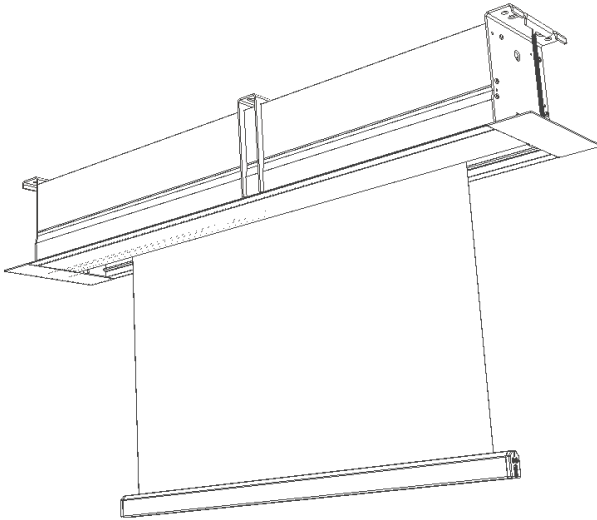


# Freya 2



Thank you for choosing a Euroscreen® to be part of your AV installation. We hope it will bring you many hours of entertainment and/or education depending on your preference. Please read through the manual completely before installation and usage.

Tack för att ni valt en Euroscreen® som en del i er AV-installation. Vi hoppas den kan ge er många timmar av underhållning och/eller utbildning, beroende på aktivitet. Läs igenom hela manualen innan installation och användning.

## Read this first / Läs detta först

---

**CAUTION:** Modifications to the installation must be wired and connected by a certified electrician!

**WARNING:** Ändringar av installationen måste kopplas av behörig elektriker!



# Assembly / Montering

**EN:** The Euroscreen® Freja2 case is intended to be mounted in the ceiling, with or without threaded rods (must be ordered separately).

Keep the screen horizontal at all times during transport and installation.

The case is prepared with multiple fastening points (see fig 1).

**ALL FOUR CORNERS MUST BE FASTENED**  
(see fig 1).

The center bracket is intended to align the case with the inner ceiling, not to carry the full weight of the product.

Mount the bracket so that the bottom edge aligns with the ceiling (see fig 2 & 3).

The side covers are fastened with springs. Please note the correct assembly (see fig 4).

---

**SE:** Euroscreen® Freja2 är avsedd att installeras i tak, med eller utan gängstänger (dessa måste beställas separat).

Se till att hålla filmduken i horisontellt läge under transport och installation.

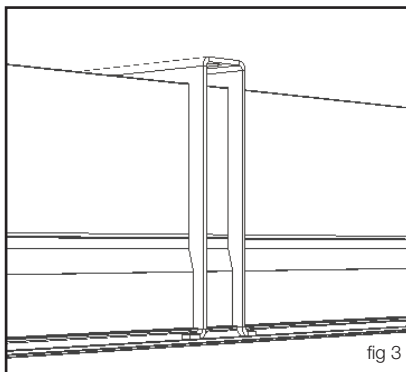
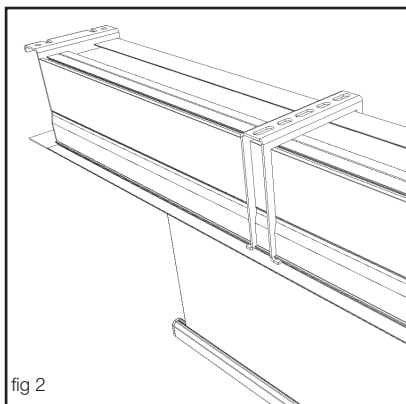
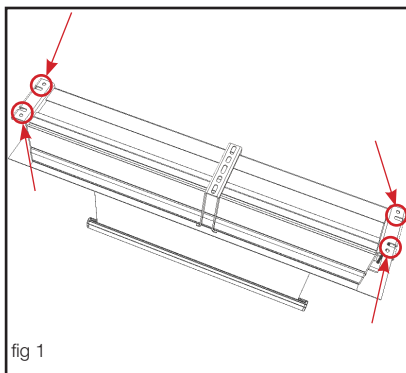
Kassetten är försedd med ett flertal infästningspunkter. (se fig 1).

**KASSETTEN MÅSTE FÄSTAS I ALLA FYRA HÖRN**  
(se fig 1).

Mittkonsolen är avsedd att justera kassetten gentemot innertaket, inte att bära hela produktens vikt.

Montera mittkonsolen så att dess nederkant följer innertaket (se fig 2 & 3).

Sidolocken sitter fast med fjädrar. Observera deras korrekta montering (se fig 4).



# Removing the lid / Ta bort locket

## EN:

The construction of the lid's locking mechanism is shown in fig 4 - 6. There is one locking plate at each end of the lid. The locking plate is slightly spring loaded and hooks into the endcap plates. It is easiest to release them through the side openings. Open/remove the side covers and slide the locks in/out to open/lock the lid.

To remove the lid:

Release the spring plates on both sides.

Press the lid straight up and slightly towards the screen to release (see fig 6).

**PLEASE NOTE: Hold the lid firm when you do this as there is nothing else holding the lid; i.e. it will fall if you loose the grip, risking damage to whatever is placed below. As these screens tend to be large we recommend two people to do this operation - one person at each end.**

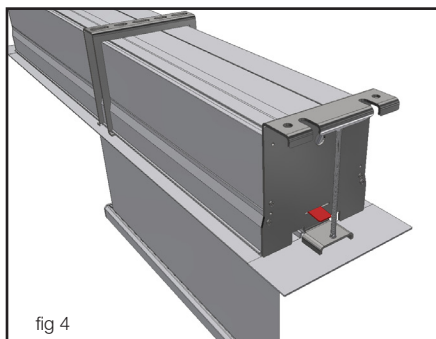


fig 4

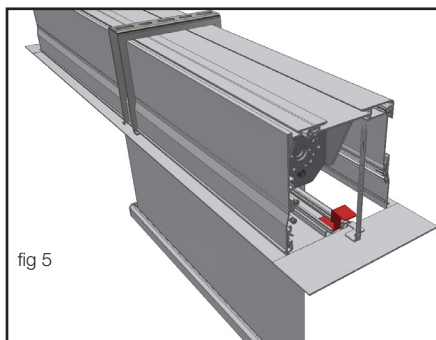


fig 5

## SE:

Locketts låskonstruktion visas i fig 4 - 6. Det finns ett låsbleck i var ände av locket. Blecket är lätt fjäderbelastat och hakar in i sidogavlarna. De är lättast åtkomliga genom sidoluckorna. Öppna/lossa sidoluckorna och flytta låsblecken in/ut för att öppna/låsa kassetlocket.

För att ta bort locket:

Lossa låsblecken på bägge sidor.

Tryck först locket rakt upp och sedan lätt mot duken (se fig 6).

**OBSERVERA: Håll stadigt i locket när du lossar locket då det inte är något annat som håller det; m.a.o. så kommer det att falla till marken om du tappar det, med risk för skador på det som finns nedanför. Då dessa filmdukare tenderar att vara ganska stora rekommenderar vi att två personer utför detta - en person i var ände.**

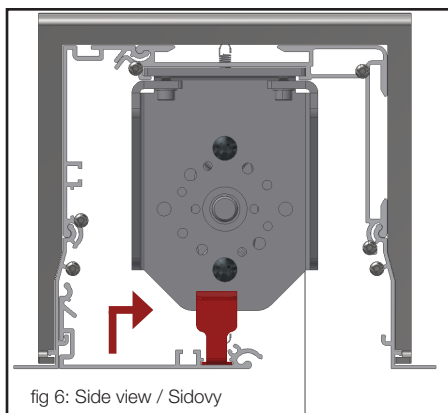


fig 6: Side view / Sidovy

# Tensioning / Trådspänning

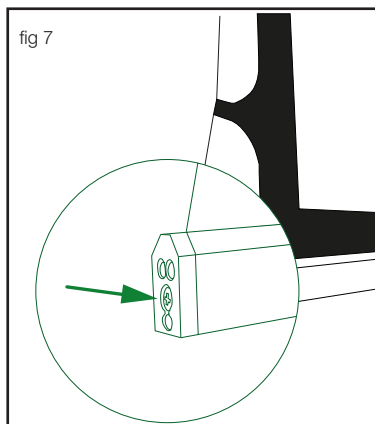
**EN:** To keep the surface flat you may need to adjust the tensioning as the surface will change with time and temperature. This is done with the tensioning screw marked in fig 7. It is adjustable with 1/6 turn increments. Only adjust it in a single increment at a time!

1. Carefully lift the bottom bar with a firm grip
2. Press the screw in 2-3mm to unlock it and turn it clockwise to increase the tension, anti-clockwise to decrease it
3. Let the screw come out and lock again
4. Leave the screen to hang and set for a minute
5. Repeat procedure if necessary

---

**SE:** För att bibehålla ytan slät kan trådarnas spänning behöva justeras emellanåt. Detta beror på att dukmaterialet ändras med tid och temperatur. Justeringen görs med skruven som markerats i fig 7. Tråden kan justeras i 1/6-dels varv per steg. Justera endast med 1 steg åt gången!

1. Lyft försiktigt bottenprofilen med ett stadigt grepp
2. Tryck in skruven 2-3mm för att släppa låset och vrid skruven medsols för att spänna tråden, motsols för att släppa efter
3. Släpp ut skruven så att den hakar i sitt lås igen
4. Låt duken hänga och "sätta sig" några minuter
5. Repetera om nödvändigt



# Conformity of regulations

Draper Europe AB manufactures AV equipment Products are controlled and certified by the below listed regulations.

## REACH

Registration, evaluation, authorisation and limitation of chemicals. Regulation (EC) No 1907/2006 of the European Parliament and of the European Council concerning the Registration, Evaluation, Authorisation and Restriction of Chemicals (REACH).

All screen surfaces of Euroscreen<sup>®</sup> projection screens are approved by the REACH regulation.



## ECHA

European Chemicals Agency (ECHA) gathers information on the properties of manufacturers and importers chemical substances, which will allow their safe handling, and to register the information in a central database.

Euroscreen<sup>®</sup> projection screens are printed with colours containing the following components:

CAS 1333-86-4, CAS 112-36-7, CAS 96-48-0, CAS 143-24-8, CAS 1559-34-8, CAS 2687-91-4,

CAS 111-90-0, CAS 34590-94-8 and CAS 126-86-3. These are all approved by ECHA.



## RoHS

Restriction of Hazardous Substances Directive (RoHS) directive restricts the use of six hazardous materials in the manufacture of various types of electronic and electrical equipment.

All electrical devices used in Euroscreen<sup>®</sup> products are RoHS certified.



## WEEE

The Waste Electrical and Electronic Equipment Directive (WEEE Directive) is the European Community directive 2002/96/EC on waste electrical and electronic equipment (WEEE) which, together with the RoHS Directive 2002/95/EC, setting collection, recycling and recovery targets for all types of electrical goods. Applicable Euroscreen<sup>®</sup> products are labeled with the WEEE symbol.

## FR2000

FR2000 is an integrated management system for quality, environment, competence enhancement, health and safety. This system is derived from; ISO 9001, ISO 14001, SS 62 40 70, the Swedish work environment authority regarding systematic environmental progress, and the Swedish rescue services agency regarding systematic fire safety, SRVFS 2004:3.

Draper Europe AB is certified by FR2000 since 2010.



## FTI

Producers responsibility for recycling of packaging material is regulated by SFS 2006:1273. The recycling process of packaging material is handled for its members by a central organization called FTI.

Draper Europe AB is a member of FTI.



## Declaration of Conformity

Draper Europe confirms that Euroscreen<sup>®</sup> Electric meets Machinery Directive 2006/95/EG & EMC Directive 2004/108/EC. This is an EN61140 Class I product with internal separation instead of protective conductor (EN61140 7.2.2 Note 2).

Euroscreen<sup>®</sup> are CE-approved.







Draper Europe AB • Västervallvägen 6  
SE-302 50 Halmstad Sweden

Tel: +46 35-14 42 90

[info@drapereurope.se](mailto:info@drapereurope.se) • [www.draperscreens.se](http://www.draperscreens.se)